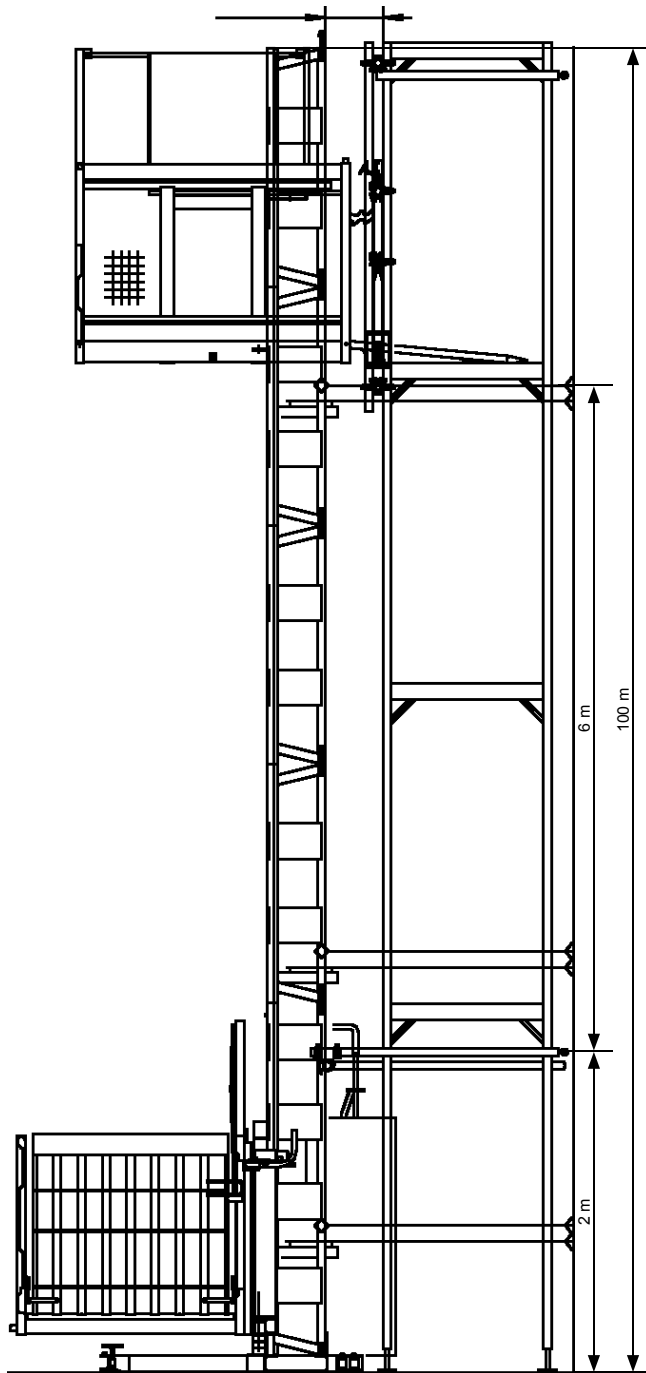


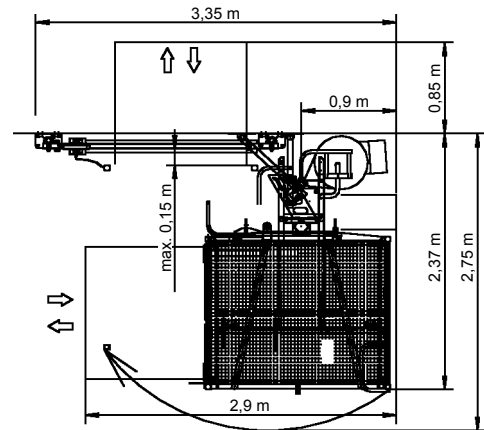
**500 Z****TECHNICAL DATA / ТЕХНИЧЕСКА ХАРАКТЕРИСТИКА**

<i>Load capacity / Товароносимост</i>	500 kg
<i>Lifting speed / Скорост на повдигане</i>	30 m/min
<i>Lifting height / Височина на повдигане</i>	100 m
<i>Car dimension / Размери на платформата</i>	1,6 x 1,4 x 1,1/1,8 m
<i>Power supply / Захранване</i>	5,5 kW/400 V/50 Hz/16 A

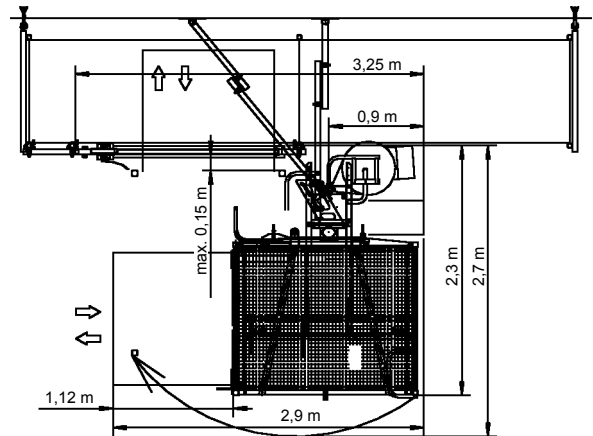
*Changes / Errors excepted / Промени / Грешки са изключени*



### Space requirements in front of a wall / Изисквания за отстояния пред стена



### Space requirements in front of a scaffold / Изисквания за отстояния пред скеле



Changes / Errors excepted / Промени / Грешки са изключени

[www.geda.bg](http://www.geda.bg)

Phone: +359 888 225673

Sofia, Reduta

19 Georgi Minchev Str.

e-mail: [office@geda.bg](mailto:office@geda.bg)

[www.geda.bg](http://www.geda.bg)

Телефон: +359 888 225673

София, Редута

ул. Георги Минчев 19

e-mail: [office@geda.bg](mailto:office@geda.bg)

**GEDA**<sup>®</sup>  
ORIGINAL