



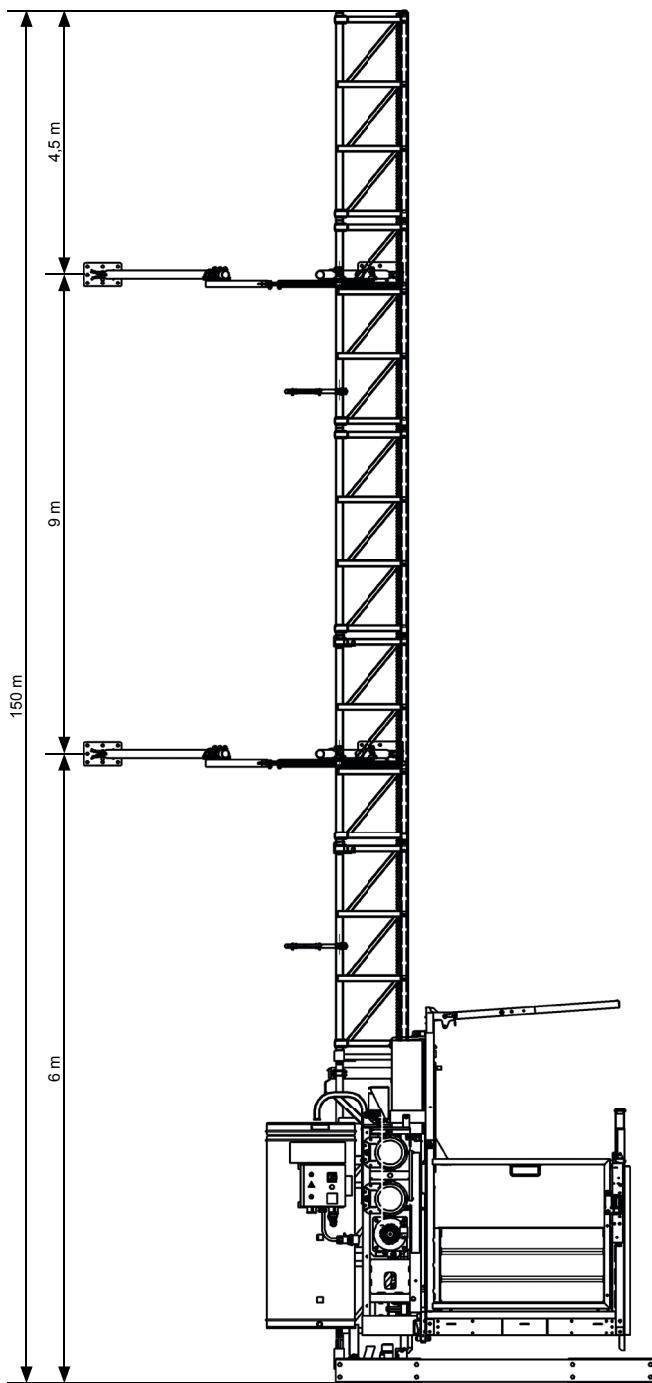
1200 Z/ZP

TECHNICAL DATA / ТЕХНИЧЕСКА ХАРАКТЕРИСТИКА

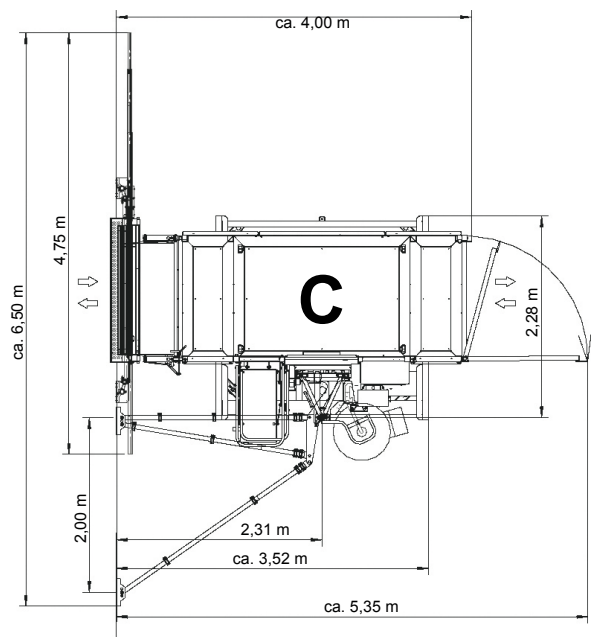
Load capacity / Товароносимост		1500 kg - 7 persons / 1500 кг - 7 души
Lifting speed / Скорост на повдигане		12/24 m/min / 12/24 м/мин
Lifting height / Височина на повдигане		150 m
Car dimension / Размери на платформата	Platform A	2,0 x 1,4 x 1,1/1,8 m (1500 kg)
	Platform B	2,6 x 1,4 x 1,1/1,8 m (1200 kg)
	Platform C	3,2 x 1,4 x 1,1/1,8 m (1000 kg)
	Platform C 1500 kg	3,2 x 1,4 x 1,1/1,8 m (1500 kg)
Power supply / Захранване		2 x 3,0/6,1 kW/400 V/50 Hz/32 A

For special application please contact factory!

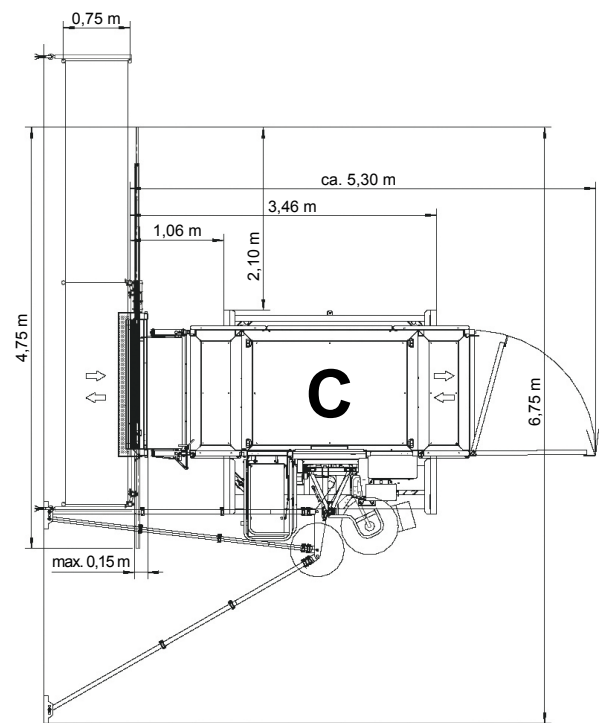
Changes / Errors excepted / Промени / Грешки са изключени



Space requirements in front of a wall / Изисквания за отстояния пред стена



Space requirements in front of a scaffold / Изисквания за отстояния пред скеле



Changes / Errors excepted / Промени / Грешки са изключени

www.geda.bg
Phone: +359 888 225673
Sofia, Reduta
19 Georgi Minchev Str.
e-mail: office@geda.bg

www.geda.bg
Телефон: +359 888 225673
София, Редута
ул. Георги Минчев 19
e-mail: office@geda.bg

GEDA[®]
ORIGINAL