



500 Z/ZP

TECHNICAL DATA / ТЕХНИЧЕСКА ХАРАКТЕРИСТИКА

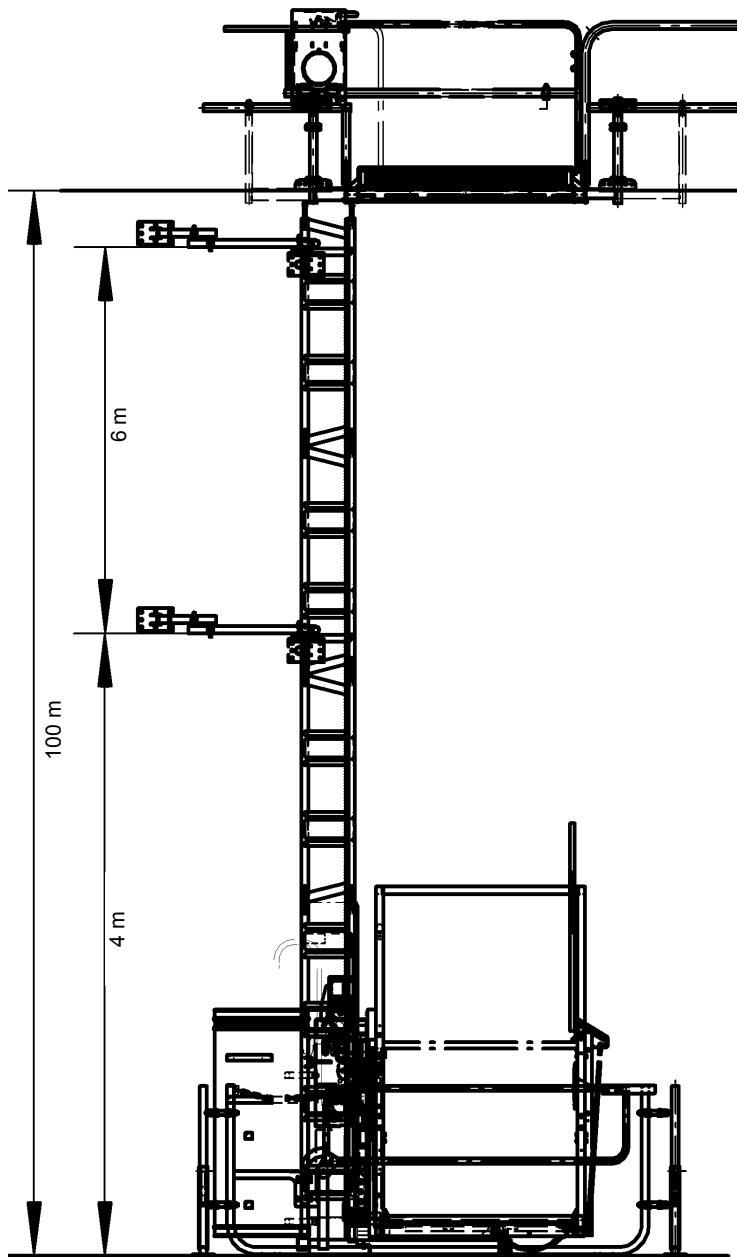
Load capacity / Товароносимост	Persons / Хора 500 kg Material / Материали 850 kg
Lifting speed / Скорост на повдигане	12/24 m/min
Lifting height / Височина на повдигане	100 m
Car dimension / Размери на платформата	1,6 m x 1,4 m
Power supply / Захранване	3,0/6,1 kW/400 V/50 Hz/16 A

For special application please contact factory!
/ За специални приложения, моля, свържете се с доставчика!

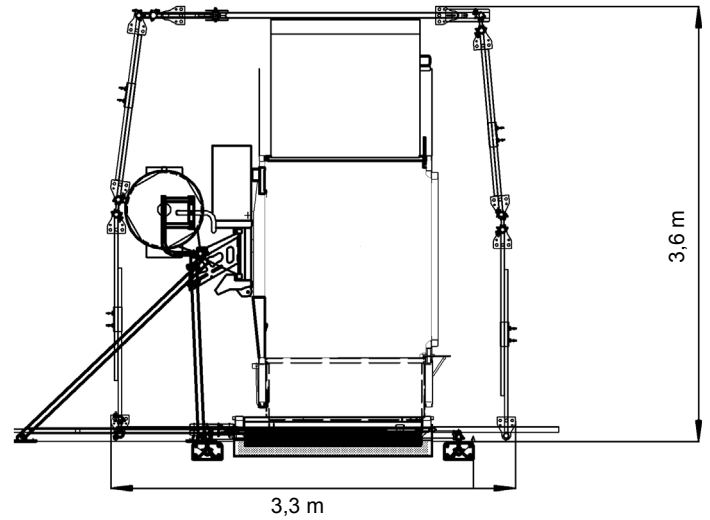
Changes / Errors excepted / Промени / Грешки са изключени

GEDA 500 Z/ZP

Transport Platforms for Persons and Material / Транспортни платформи за хора и материали



Space requirement / Изисквания за отстояния



www.geda.bg
Phone: +359 888 225673
Sofia, Reduta
19 Georgi Minchev Str.
e-mail: office@geda.bg

www.geda.bg
Телефон: +359 888 225673
София, Редута
ул. Георги Минчев 19
e-mail: office@geda.bg

Changes / Errors excepted / Промени / Грешки са изключени

GEDA[®]
ORIGINAL

info@geda.bg

www.geda.bg