

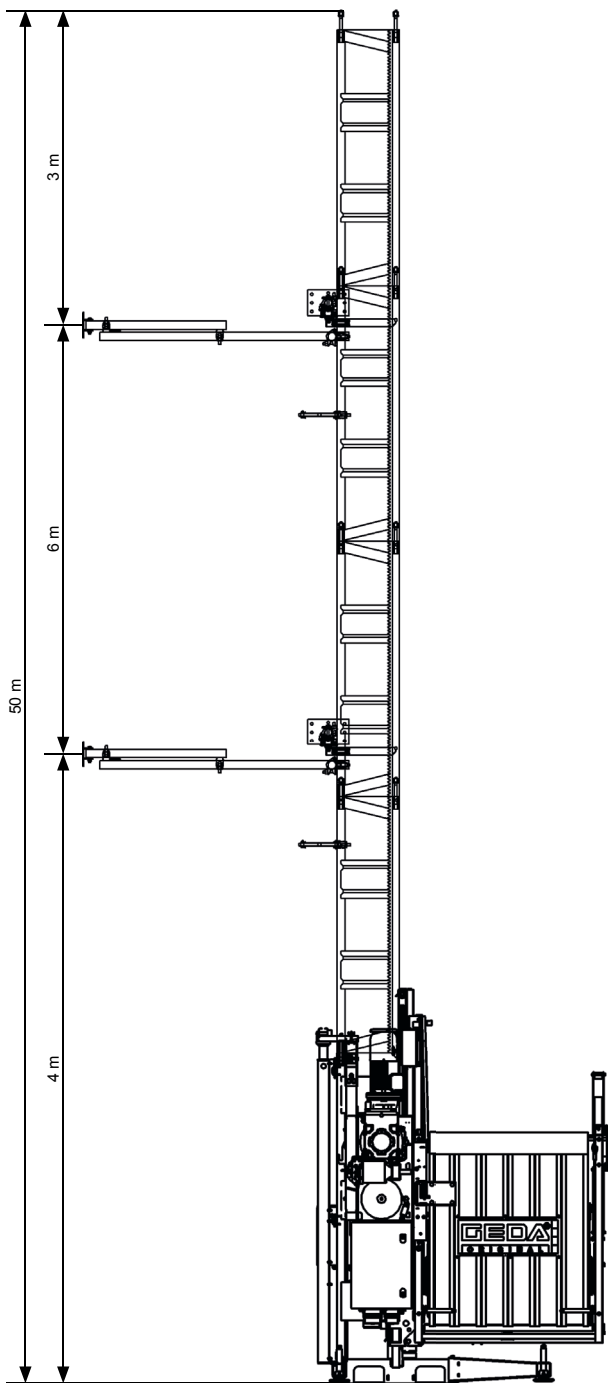


## TECHNICAL DATA / ТЕХНИЧЕСКА ХАРАКТЕРИСТИКА

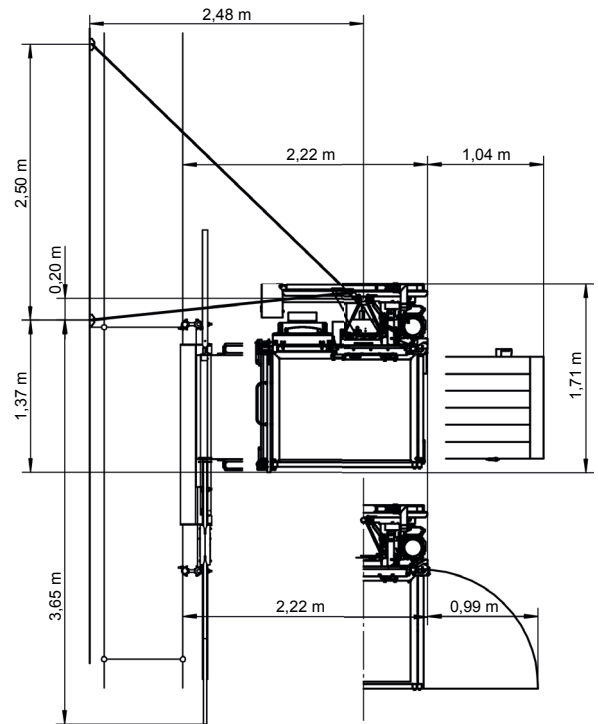
	230 V	400 V
Load capacity / Товароносимост	300 kg/3 persons / 3 души	500 kg/3 persons / 3 души
Lifting speed / Скорост на повдигане	12 m/min	12 m/min
Lifting height / Скорост на повдигане	50 m	50 m
Car dimension / Размери на платформата	1,35 x 0,95 x 1,1/1,8 m	1,35 x 0,95 x 1,1/1,8 m
Power supply / Захранване	1,7 kW/230 V/50 Hz/16 A	1,9 kW/400 V/50 Hz/16 A

For special application please contact factory!  
/ За специални приложения, моля, свържете се с доставчика!

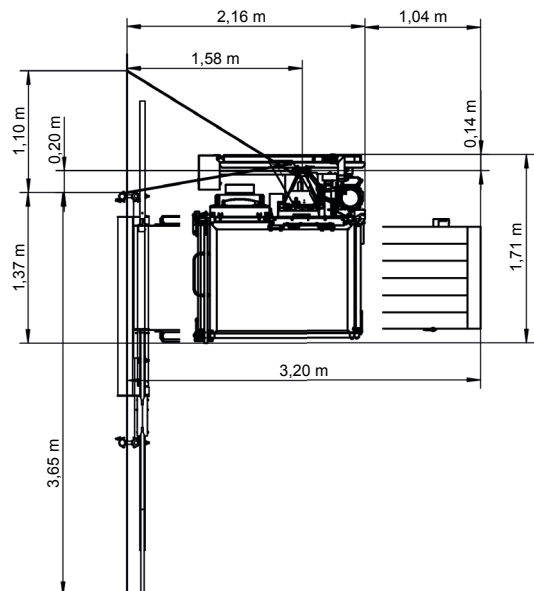
Changes / Errors excepted / Промени / Грешки са изключени



## Space requirements in front of a scaffold / Изисквания за отстояния пред скеле



## Space requirements in front of a wall / Изисквания за отстояния пред стена



Changes / Errors excepted / Промени / Грешки са изключени

[www.geda.bg](http://www.geda.bg)  
Phone: +359 888 225673  
Sofia, Reduta  
19 Georgi Minchev Str.  
e-mail: [office@geda.bg](mailto:office@geda.bg)

[www.geda.bg](http://www.geda.bg)  
Телефон: +359 888 225673  
София, Редута  
ул. Георги Минчев 19  
e-mail: [office@geda.bg](mailto:office@geda.bg)

**GEDA**®  
ORIGINAL