

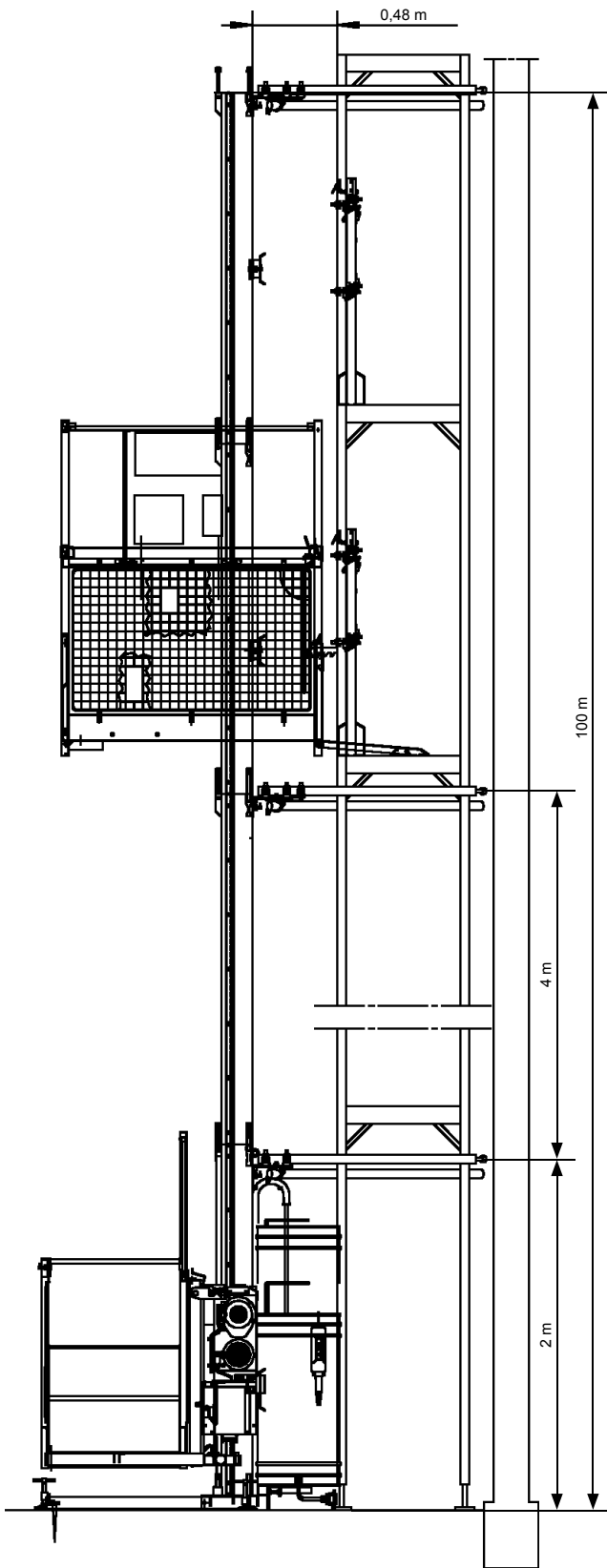


300 Z

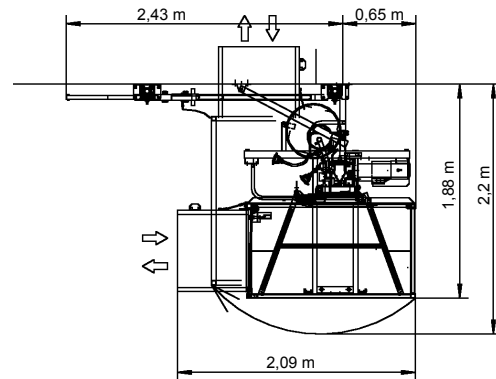
TECHNICAL DATA / ТЕХНИЧЕСКИ ХАРАКТЕРИСТИКИ

	230 V	400 V
Load capacity / Товароносимост	300 kg	300 kg
Lifting speed / Скорост на повдигане	20 m/min	30 m/min
Lifting height / Височина на повдигане	50 m	100 m
Car dimension / Размери на платформата	1,4 x 0,75 x 1,1/1,8 m	1,4 x 0,75 x 1,1/1,8 m
Power supply / Захранване	1,8 kW/230 V/50 Hz/16 A	2,5 kW/400 V/50 Hz/16 A

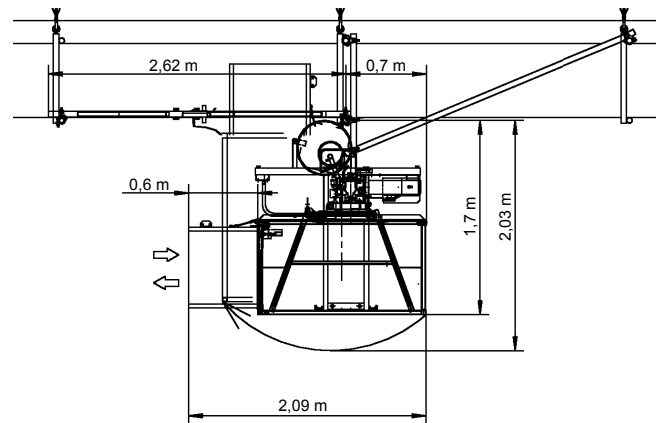
Changes / Errors excepted / Промени / грешки са допустими



**Space requirements in front of a wall /
Необходими отстояния пред стена**



**Space requirements in front of a scaffold /
Необходими отстояния пред скеле**



Changes / Errors excepted / Промени / грешки са допустими

www.geda.bg
Phone: +359 888 225673
Sofia, Reduta
19 Georgi Minchev Str.
e-mail: office@geda.bg

www.geda.bg
Телефон: +359 888 225673
София, Редута
ул. Георги Минчев 19
e-mail: office@geda.bg

GEDA[®]
ORIGINAL